

Kokybė iš pirmų rankų!



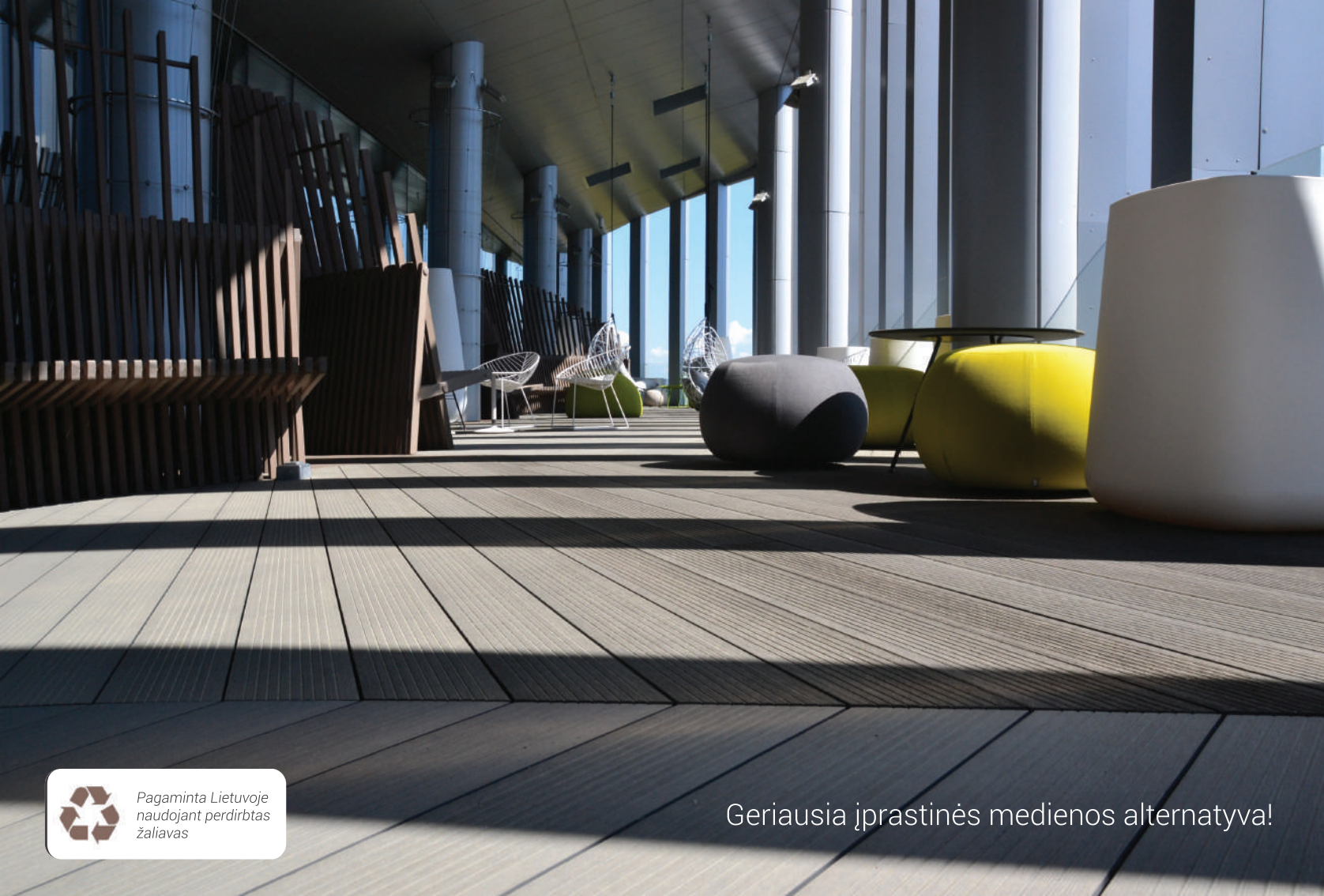
www.inowood.lt

UAB "Intervilža", Savanorių pr. 151, Vilnius, Lietuva, | info@inowood.lt | +370 5 231 1829



 **Ino** Wood

InoDeck - SISTEMA TERASAI













INODECK - ŠIUOLAIKIŠKI SPRENDIMAI TERASOMS

Terasų sistema InoDeck skirta įvairaus dydžio, formos bei pageidaujamos spalvos terasos aikštelėms, tilteliams, erdvėms prie baseino ar prieplaukoms įrengti.

Terasinės sistemos InoDeck įrengiamos naudojant BIO kompozito (angl. WPC – wood plastic composite) terasines lentas. Medžio-plastiko kompozito lentos terasoms daug atsparesnės už medines lentas, todėl WPC lentų terasa – optimaliausias sprendimas kainos, kokybės bei laiko atžvilgiu.

InoDeck terasa - vertinantiems ilgąamžiškumą, ekologiškumą ir praktiškumą.

InoDeck terasinių lentų profiliai:

-  100% ekologiški
-  Atsparūs puvimui bei grybelių poveikiui
-  Atsparūs UV spinduliams
-  Galimybė plauti aukšto slėgio plovimo įranga
-  Atsparūs šalčiui, temperatūros svyravimams
-  Paprastai ir lengvai montuojami naudojant įprastus įrankius
-  Atsparūs vandeniui ir jo garams, drėgmei, druskingam ir chloruotam vandeniui
-  Pilnai perdirbami
-  Sudėtyje neturi švino
-  Atsparūs medžio kenkėjams

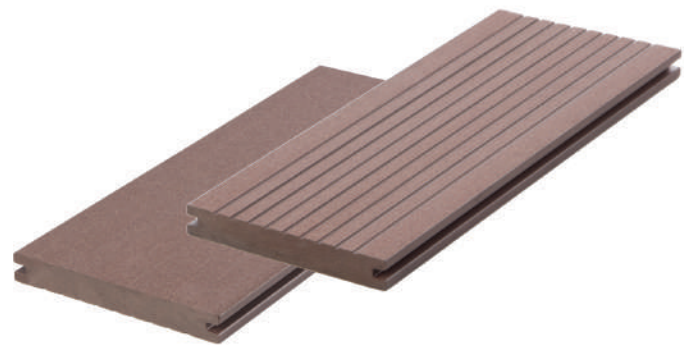


Pagaminta Lietuvoje
naudojant perdirbtas
žaliavas

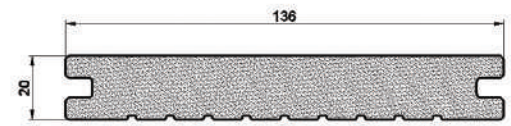
Geriausia įprastinės medienos alternatyva!

InoDeck SOLID20

Terasinės lentos InoDeck SOLID20 pačios patikimiausios, tvirčiausios ir ilgaamžiškiausios lentos. Savo patvarumu bei tvirtinimo paprastumu atitinka dažno kliento poreikius.



- abi lentos pusės iškart paruoštos naudoti;
- lentas galima pjauti įvairiais kampais, t.y. formuoti raštus;
- labai patvarios, tinka terasoms kur didelis intensyvumas, viešosiose erdvėse;
- maksimalus atstumas tarp viršutinio karkaso lagių 400 mm;
- lenta taip pat naudojama terasos šonams/galams uždengti;



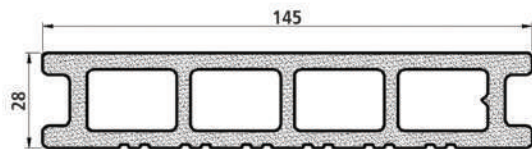
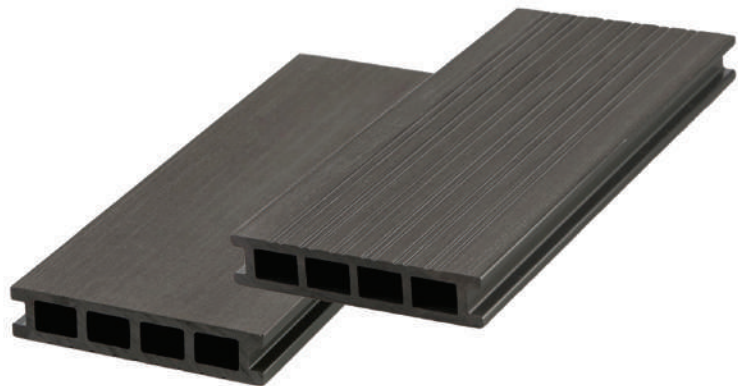
Spalvų asortimentas:



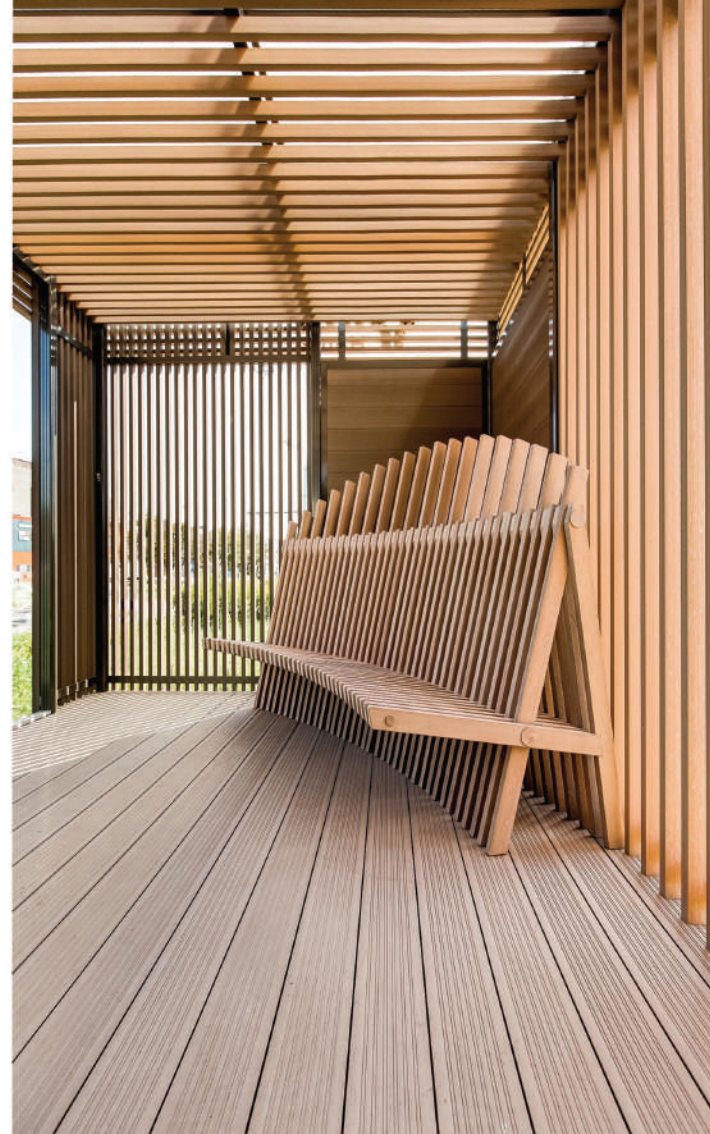
InoDeck PREMIUM

Terasinės lentos InoDeck PREMIUM pačios perkamiausios ir populiariausios lentos privačiam sektoriui. Geriausias kainos ir kokybės santykis!

- abi lentos pusės iškart paruoštos naudoti;
- tinka terasoms, kur nėra didelis intensyvumas;
- pritaikytos privačiose erdvėse, balkonuose;
- nėra tinkamos pjauti kampų;
- maksimalus atstumas tarp viršutinio karkaso lagių 500 mm;



Spalvų asortimentas:



InoDeck TERASOS MONTAVIMO PRINCIPAI

InoDeck terasos sistema montuojama naudojant įprastinius įrankius, todėl jos įrengimas bus paprastas, lengvas ir greitas!

MONTAVIMO REKOMENDACIJOS:

Prieš pradėdamas darbą, būtina atidžiai susipažinti su šiomis rekomendacijomis. Gamintojas ir pardavėjas neatsako už galimą žalą ir/ar produkto pažeidimus, jeigu jis bus neteisingai montuojamas. Jeigu pirkėjas nesilaikys montavimo instrukcijų, jis neteks garantijos visai sistemai.

Gaminiai iš medžio-plastiko kompozito negali būti naudojami kaip nešančiųjų konstrukcijų elementai.

Gaminius iš medžio-plastiko kompozito galima apdirbti mechaniškai (pjauti, gręžti, obliuoti) ir montuoti, kaip ir gaminius iš įprasto medžio, naudojant standartinius instrumentus. Medžio-plastiko kompozito gaminių pjovimui rekomenduojama naudoti pjūklus su smulkiais dantukais arba diskinį pjūklą, skirtą PVC ir DSP pjovimui.

Terasos sistemą būtina montuoti ant paruošto pagrindo (pamato).

Optimali temperatūra montavimo darbų atlikimui yra nuo + 5°C iki + 30°C.

TERASOS SISTEMĄ SUDARO ŠIE ELEMENTAI:

LENTŲ PROFILIAI



Premium (TL)



Solid20 (TLR)



Solid20 (TLR2)
(galinis profilis)



KARKASINĖ SIJA
Cinkuoto metalo/aliuminio
profilis 60x40x1.5mm



REGULIUOJAMA
ATRAMA -
PJEDESTALAS



SRAIGTINIS
POLIS



PRADINIS
TVIRTINIMO
ELEMENTAS



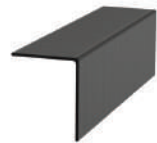
LENTOS
TVIRTINIMO
ELEMENTAS



TVIRTINIMO
KAMPAS



TVIRTINIMO
PLOKŠTELĖ



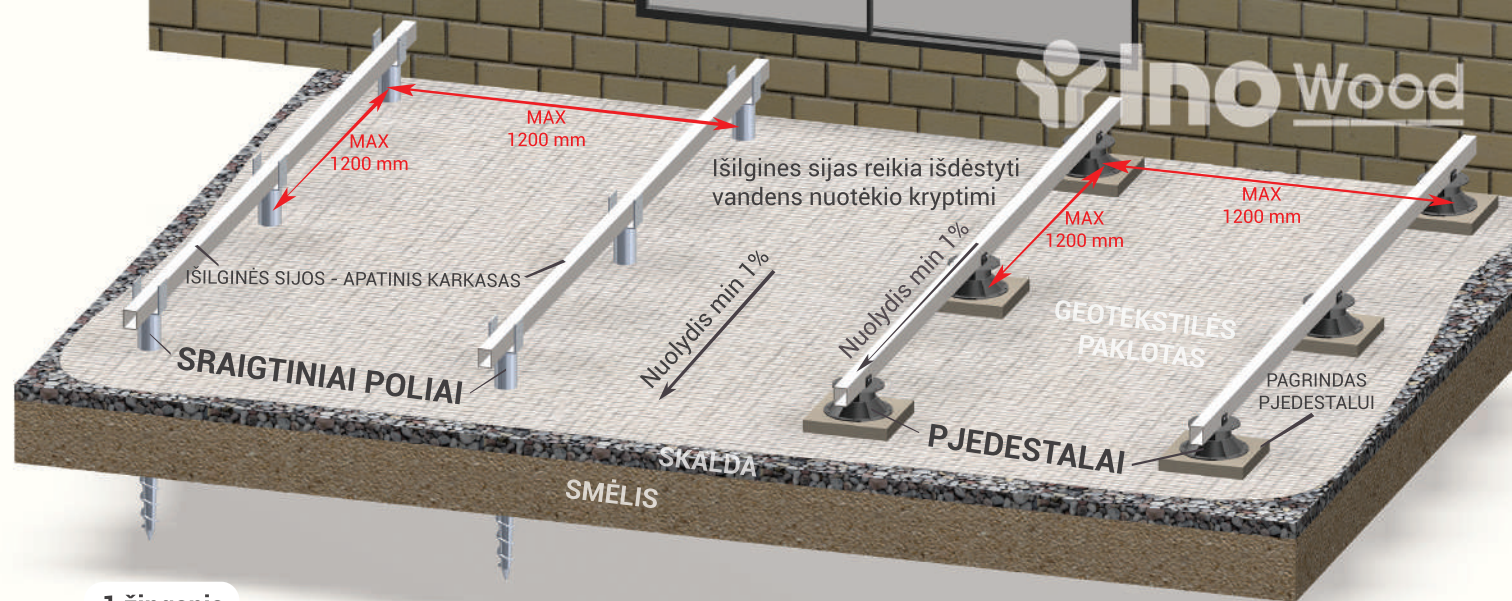
KAMPO ALIUMINIS
L PROFILIS
42X70 mm



SAVISRIEGIAI
SPAX 3.9 x 32 mm



GUMINĖ
ATRAMINĖ JUOSTA
55x3 mm



1 žingsnis

PAGRINDO PARUOŠIMAS IR PIRMINIO (APATINIO) KARKASO MONTAVIMAS

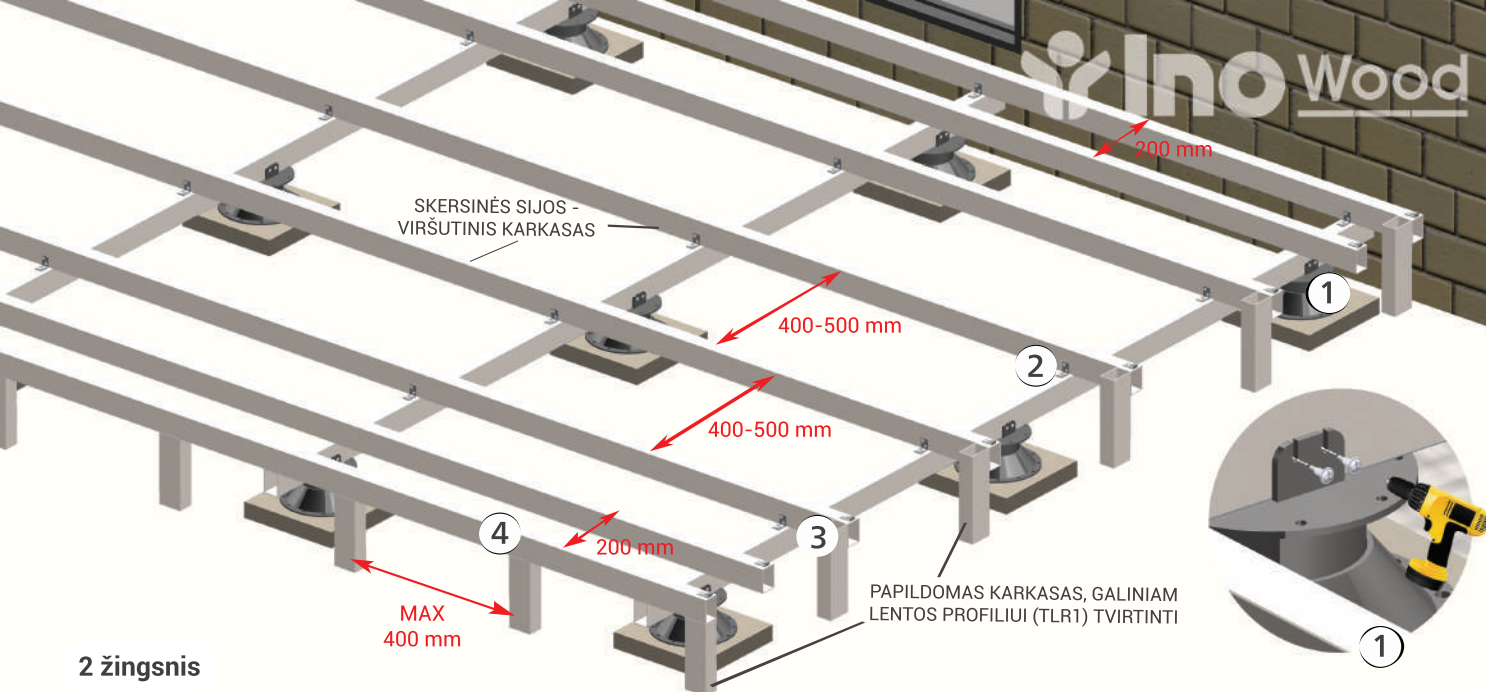
Terasinės sistemos pagrindo paruošimas yra panašus, kaip lengvųjų statinių pagrindo (pamato) paruošimas, atsižvelgiant į karkasinių sijų prijungimo prie pagrindo visu ilgiu nepertraukiamumo užtikrinimą.

Terasos sistemos pagrindas gali būti:

- Betoniniai blokai, išdėstyti ant sutankinto smėlio arba smėlio – žvyro pakloto;
- Suplūkto smėlio sluoksniu (15 – 20 cm), stabilizuoto su cementu, paruoštas pagrindas;
- Monolitinė betoninė arba gelžbetoninė plokštė;

Išilginių (apatinių) sijų tvirtinimui naudojami sraigtiniai poliai arba pjedestalai.

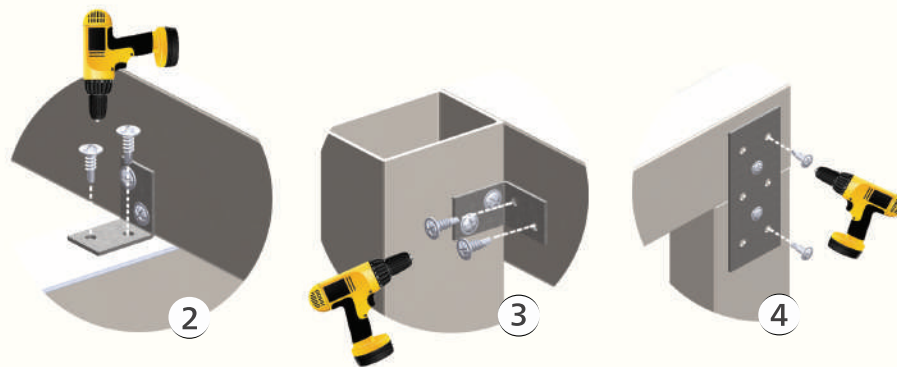
Ruošiant pagrindą, būtina pasirūpinti vandens nuvedimu iš po terasos, įskaitant vandeniui nepralaidaus pagrindo nuolydį (min 1%).



2 žingsnis

SKERSINIŲ SIJŲ (VIRŠUTINIO KARKASO) MONTAVIMAS

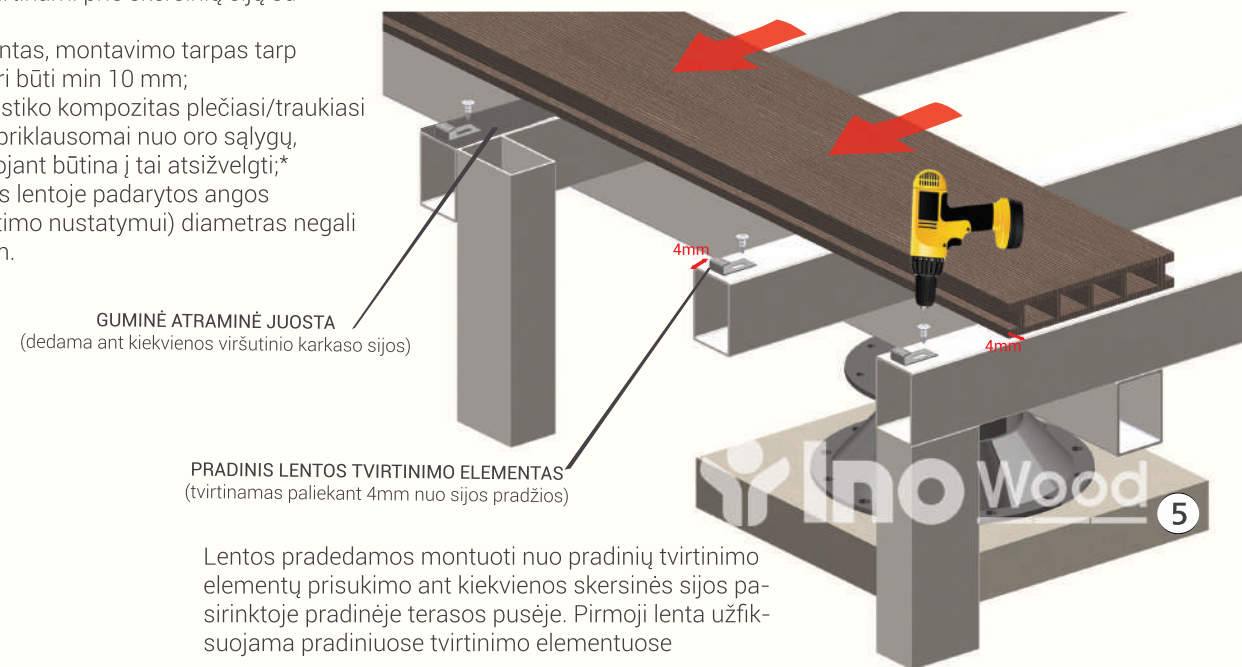
- Maksimalus rekomenduojamas atstumas tarp skersinių sijų centrų:
 - 500 mm PREMIUM (TL) lentoms;
 - 400 mm SOLID20 (TLR) lentoms;
- Ant viršutinio karkaso sijų dedama guminė atraminė juosta;
- Atstumai nuo sienų ir kitų elementų - mažiausiai 10 mm;
- Jungiant karkasines sijas pagal ilgį, būtina jas sutvirtinti tarpusavyje;



3 žingsnis

LENTŲ MONTAVIMAS

- Prieš montuojant lentas, rekomenduojama jas sudėti ir palaikyti kelias dienas toje vietoje kur ir bus montuojama terasa, kad lentos prisitaikytų prie oro sąlygų;
- Prieš sudedant lentas, būtina parinkti sudėjimo pradžios pusę ir sudėti visas lentas viena kryptimi;
- Sujungiant lentas pagal ilgį, sujungimo vietoje būtina patalpinti dvi skersines sijas ir pritvirtinti du standartinius laikiklius. Sujungiant lentas pagal ilgį, rekomenduojama išdėstyti jas pakaitomis su mažiausiai 50 cm poslinkiu jau išdėstytos eilės atžvilgiu;
- Lentos montuojamos tvirtinimo elementų pagalba;
- Laikikliai tvirtinami prie skersinių sijų su savisriegiais;
- Jungiant lentas, montavimo tarpas tarp lentų galų turi būti min 10 mm;
- Medžio-plastiko kompozitas plečiasi/traukiasi išilgai lentai priklausomai nuo oro sąlygų, todėl montuojant būtina j tai atsižvelgti;*
- Maksimalus lentoje padarytos angos (pvz., apšvietimo nustatymui) diametras negali viršyti 60 mm.



PRADINIS LENTOS TVIRTINIMO ELEMENTAS
(tvirtinamas paliekant 4mm nuo sijos pradžios)

Lentos pradedamos montuoti nuo pradinių tvirtinimo elementų prisukimo ant kiekvienos skersinės sijos pasirinktoje pradinėje terasos pusėje. Pirmoji lenta užfiksuojama pradinuose tvirtinimo elementuose

* Pagal SKZ laboratorijos atliktus bandymus maksimalus leistinas lentų judėjimas (traukiasi/plečiasi) yra iki 0,5% vienam bėginiam metrui.



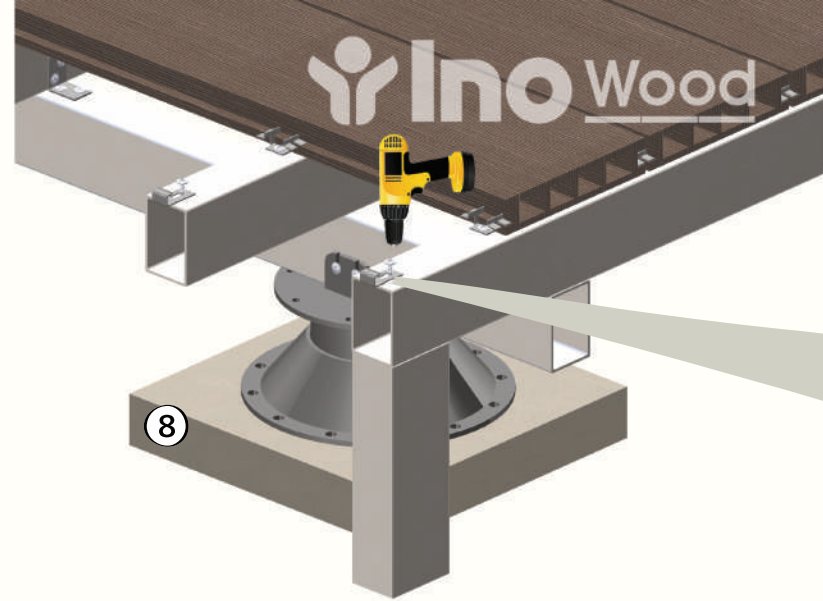
Lentos tvirtinimo elementai prisukami savisriegiais prie karkasinių sijų iš kitos lentos pusės, pradžioje užfiksavus juos lentos briaunoje. Kita lenta fiksuojama į jau prisuktą tvirtinimo elementą **pagal kryptį nurodančią atžymą** ir iš kitos pusės vėl tvirtinama tvirtinimo elementais. Žingsnis kartojamas kol užpildoma visa terasa.



LENTOS TVIRTINIMO ELEMENTAS

Kryptį nurodanti atžyma

6



Prieš fiksuojant jau nupjautą paskutinę lentą, skersinių sijų galuose tvirtinami pradiniai tvirtinimo elementai

8



Paskutinė lenta užfiksuojama tvirtinimo elementuose, pasižymima pjovimo linija, paliekant 4mm tarpą iki karkaso krašto, bei nupjaunama diskiniu pjūkle

7



Nupjauta lenta užfiksuojama tvirtinimo elementuose, iš kitos pusės pradiniai tvirtinimo elementai prispaudžiami palikant plaktuku

9

Galinio profilio lentos (TLR1) pradėdamos tvirtinti nuo terasos kampo prisukant jas prie galinio karkaso savisriegiais. Rekomenduojama lėntas jungti pjaunant 45 laipsnių kampu

MAX
1000 MM


MAX
1000 MM

Esant poreikiui, galima terasos kampo apdaila, tvirtinant aliuminio L profilį visu terasos perimetru. Tvirtinimas savisriegiais

ALUMINIO L PROFILIS

ALUMINIO L PROFILIS

Terasos montavimo video žiūrėti

InoWood kanale 

EKSPLOATACIJOS, PRIEŽIŪROS IR LAIKYMO SĄLYGOS

Valymas, techninė priežiūra

- Tik sumontuotas medžio-plastiko BIO kompozito lėntas būtina nuplauti aukšto vandens slėgio srove (slėgis turi neviršyti 80 barų), ypatingai tose vietose kur nepatenka lietaus vanduo;
- Valymui negalima naudoti valymo mašinų;
- Norint užtikrinti gerą vandens nuotėkį nuo terasos, būtina reguliariai valyti tarpus tarp lėntų;

Jeigu atsirastų dėmių:

- Riebalų ir tepalo dėmės būtina pašalinti specialių valymo priemonių pagalba;
- Draudžiama naudoti tirpiklius!
- Dėmės būtina pašalinti vos tik joms atsiradus, nes dėmė negali išdžiūti ir įsiskverbti į medžiagą;
- Jeigu dėmė išdžiuvo ir įsiskverbė į medžiagą, ją išvalyti galima su šlifavimo popieriumi, ar valymo priemonėmis bei naudojant aukšto vandens slėgio srovę.

Sandėliavimas

- Medžiagos ne ant originalių padėklų negalima sandėliuoti lauke!
- Prieš montuojant medžiagą, ją reikia pritaikyti prie montavimo vietos per 24 valandas, t.y. lėntas išdėti vienodai, kad gautų saulės ar lietaus;
- Kadangi medžio-plastiko BIO kompozito žaliavoje yra natūralaus medžio pluošto, spalvų sodrumas gali keistis veikiant saulei ir drėgmei. Jei po surinkimo pastebėsite skirtumus, laikui bėgant šie skirtumai išsilygina, atspalviai susivienodina.

Daugiau informacijos apie terasos priežiūrą internete:

<http://www.inowood.lt>

